

Montageanleitung Schiebetür mit Seitenteil (Industrial / Elegance – Typ I)

Vervielfältigung oder Veröffentlichung in jeglicher Form ohne schriftliche Genehmigung des Herausgebers untersagt. Keine Haftung für die bereitgestellten Informationen.

I. Allgemeine Informationen

1. Produktion

Unsere Konstruktionen werden individuell und sorgfältig gefertigt.

2. Verpackung

Um den Müll zu reduzieren, werden unsere Produkte ohne Kartons oder Kisten geliefert. Stattdessen sind Türen und Türrahmen mit Schaumstoffprofilen rundum geschützt, um Beschädigungen zu vermeiden.

3. Bewegung der Produkte

Bitte heben Sie die Elemente an, um sie zu bewegen. Das Schieben sollte vermieden werden.

4. Lagerung

Lagern Sie die Produkte stehend, entweder auf der langen oder der kurzen Seite. Achten Sie darauf, dass nichts gegen die Glasflächen der Tür oder des Türrahmens drückt.

5. Montage

Die Selbstmontage erfolgt auf eigenes Risiko.

6. Wichtige Hinweise

- Erfahrung mit Tür- und Wandsystemen ist erforderlich.
- Die Montage sollte immer von zwei Personen durchgeführt werden, um das Gewicht zu bewältigen und Schäden zu vermeiden.



- Diese Produkte sind nur für trockene Innenräume (dauerhafter Kontakt mit Wasser ist zu vermeiden) geeignet. Die Verwendung in feuchten oder nassen Umgebungen kann Schäden verursachen.
- Das Montagematerial (Schrauben und Dübel) ist nicht enthalten und muss individuell von Installateuren entsprechend den Gegebenheiten des Mauerwerks (Putz, Beton, Holz oder Stahl) bestimmt und beschafft werden.

II. Montage - Schritte und Teile

Nutzen Sie für die Montage ebenfalls die Anleitung, die sich in der Schiene befindet. Die Anleitung beschreibt entweder die Installation des SilentStop (SoftClose) oder die Installation der Stopper, abhängig von dem von Ihnen bestellten System. Das Vorhandensein einer Zeichnung im Vertrag hilft Ihnen dabei, die Platzierung der Teile zu bestimmen.

1. Benötigte Teile:

- Schiebetür mit oder ohne Griff x 1
- Seitenteil
- Führungsschiene x 1
- Halterungsprofil x 1
- Schienenabdeckung x 1
- Bodenführung x 1 – s. Abbildung 4.
- Laufwagen x 2 (vorinstalliert in der Schiene) – s. Abbildung 1.
- Fangstopper x 1 (vorinstalliert in der Schiene) – s. Abbildung 2.
- Stopper x 1 (vorinstalliert in der Schiene) – s. Abbildung 3.
- Optional: Silent-Stop (SoftClose oder SoftClose und SoftOpen) – s. Pdf-Datei

Montage der Stopper je nach Ausstattung:

- Ohne SoftClose: Der Monteur entscheidet je nach Einbausituation, auf welcher Seite ein Fangstopper und auf welcher Seite ein normaler Stopper montiert wird.
- Mit einem SoftClose:
 - SoftClose auf der Schließseite,
 - normaler Stopper oder Fangstopper auf der Gegenseite – Auswahl erfolgt durch den Monteur je nach Gegebenheiten.



- Mit zwei SoftClose:
 - Je ein Softclose auf jeder Seite,
 - keine zusätzlichen Stopper erforderlich.

Montage des SilentStop/SoftClose (falls vorhanden)

- Wenn Sie über ein SilentStop-System verfügen, befolgen Sie die Anweisungen aus der mitgelieferten Anleitung.

Montage der Schiebetür

- Die Tür an beiden Laufwagen befestigen, um sicherzustellen, dass sie reibungslos gleitet.
- Die Bodenführung unten am Boden montieren.

III. Wartung und Reinigung

Verwenden Sie zur Reinigung ausschließlich ein weiches, sauberes Tuch. Vermeiden Sie den Einsatz von Scheuermitteln oder aggressiven Reinigungsmitteln, um Beschädigungen und Kratzer zu verhindern.

IV. Typischer Ablauf der Montage

Bitte beachten Sie: Der folgende Ablauf stellt eine allgemeine Orientierung dar. Je nach dem verfügbaren Platz oder den eingesetzten Werkzeugen kann sich die Reihenfolge der Montageschritte ändern.

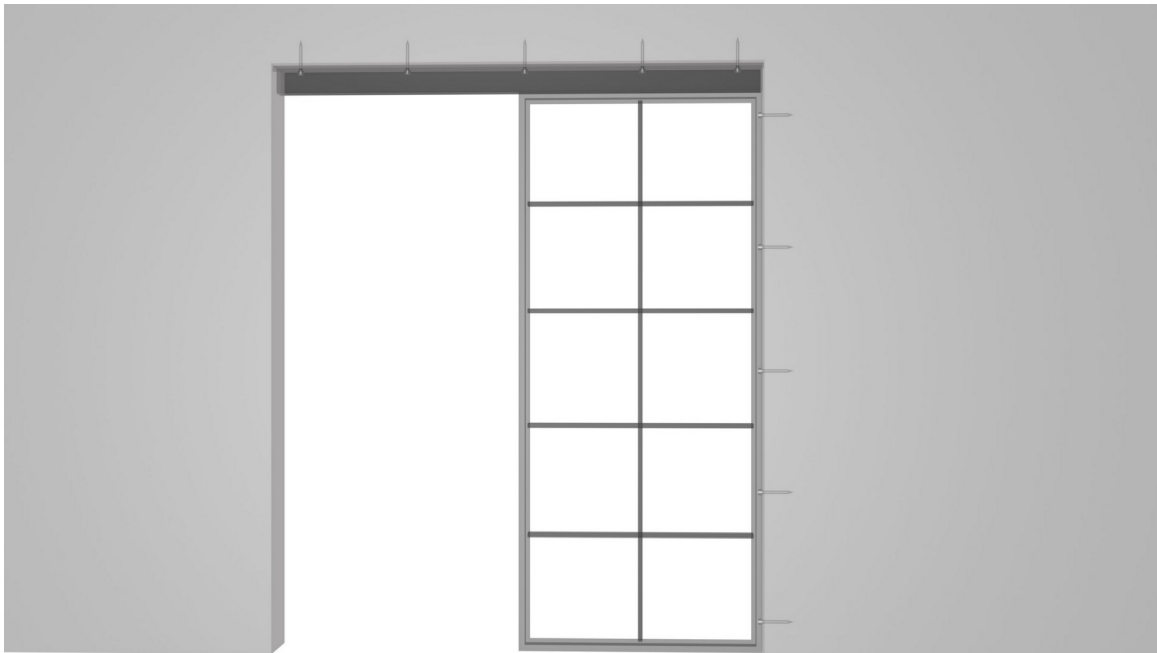
1. Seitenteil und Schiene werden mit Schrauben verbunden



2. Das Seitenteil und die Schiene werden an Wand und Decke vorfixiert. Bitte verwenden Sie dabei Distanzklötze.

Die Auswahl der Dübel und Schrauben erfolgt durch den Monteur und richtet sich nach dem jeweiligen Mauerwerk.

Wichtig: Wenn ein zusätzliches Profil mitgeliefert wurde und seitlich platziert werden soll, positionieren Sie es gemäß der beigefügten Zeichnung.



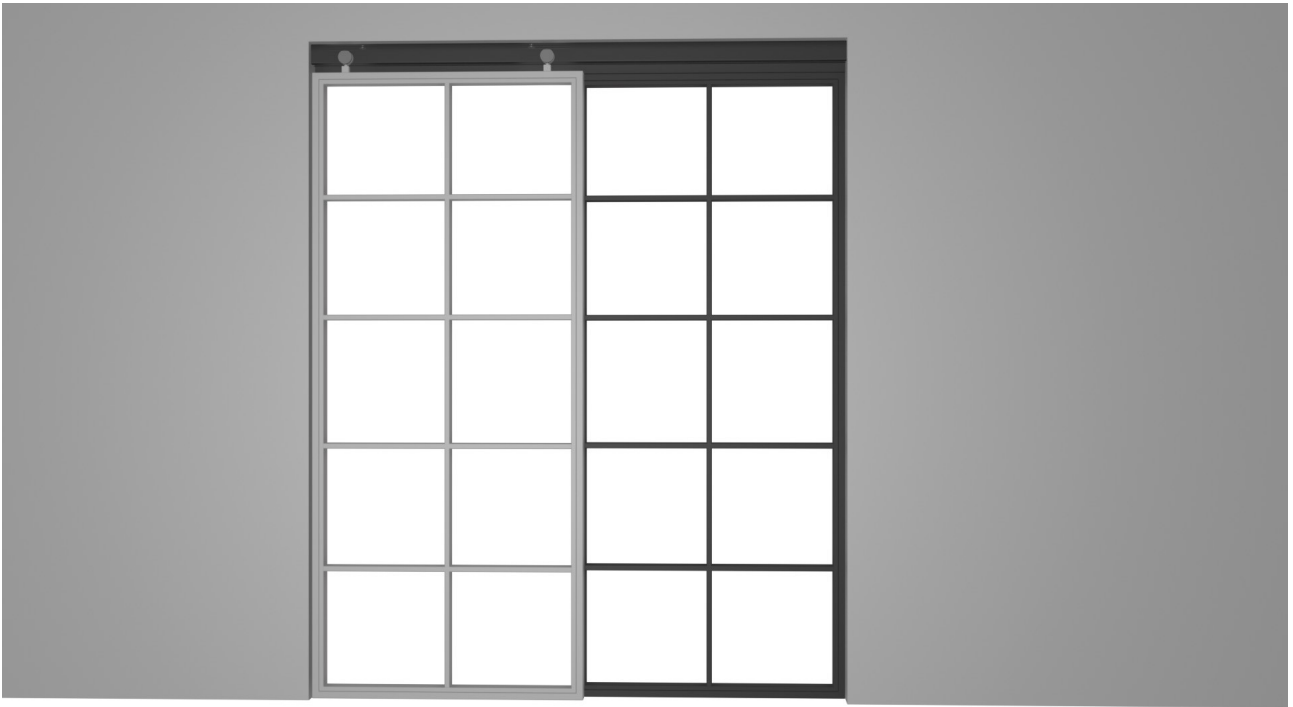
3. Setzen Sie die Laufschiene in die Konstruktion ein. Die Laufrollen, der Soft-Close-Mechanismus (sofern vorhanden) und die Stopper müssen sich bereits in der Schiene befinden. Eine nachträgliche Montage ist nicht möglich – andernfalls muss die Laufschiene wieder demontiert werden.



4. Wichtig: Vor oder nach der Platzierung der Schiebetür muss die Bodenführung positioniert werden. In der Praxis ist es oft so, dass zunächst die Schiebetür platziert, dann die Bodenführung ausgerichtet und z. B. vorübergehend mit Klebeband fixiert wird. Anschließend prüft man, ob sich die Schiebetür frei bewegen lässt und das Seitenteil nicht berührt. Dann wird die Schiebetür wieder entfernt, die Bodenführung fest montiert und schließlich die Schiebetür erneut eingesetzt.



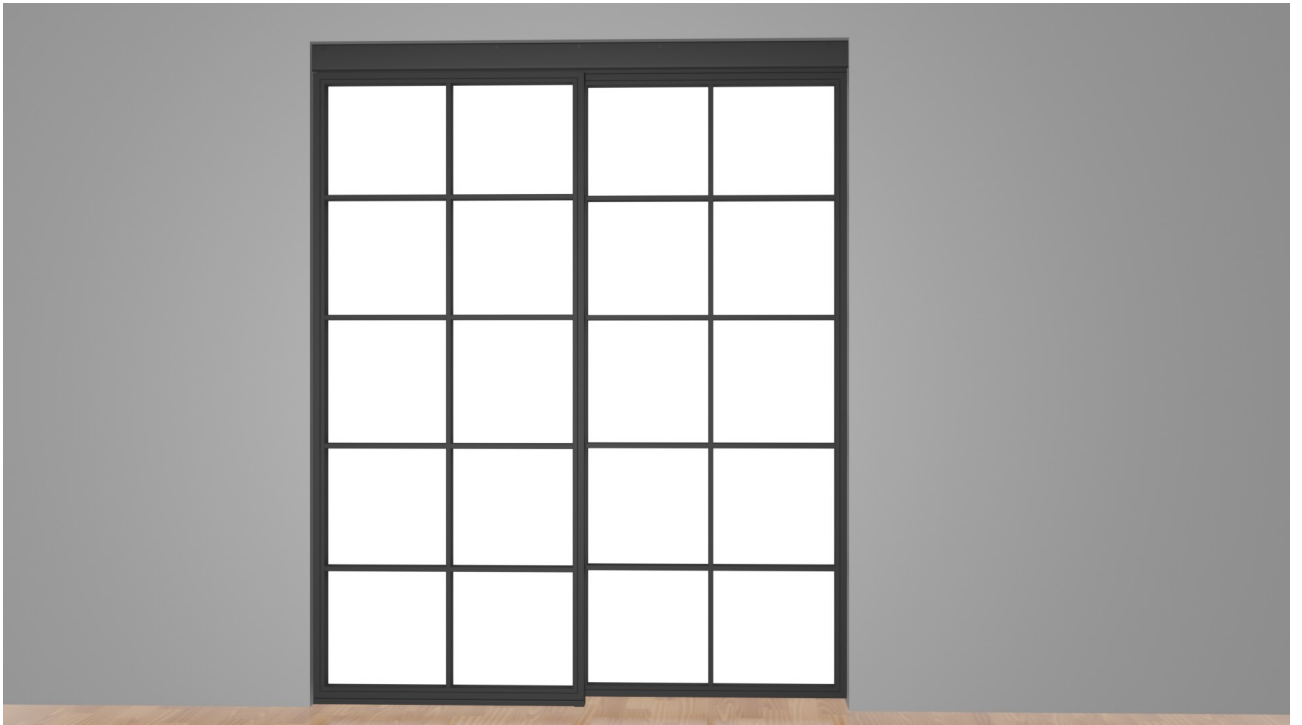
5. Die Schiebetür kann platziert werden



6. Platzieren Sie die Blende an der Schiene. Die dafür benötigten Schrauben sind im Lieferumfang enthalten und farblich auf die Konstruktion abgestimmt.



7. Montage abgeschlossen



Teile - Abbildungen:



Abbildung 1: Laufwagen

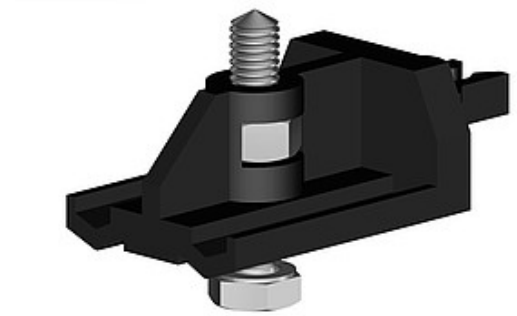


Abbildung 2: Fangstopper

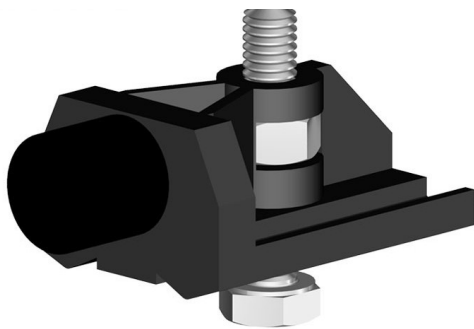


Abbildung 3: Stopper



Abbildung 4: Bodenführung

