

Montageanleitung Schiebetür

Vervielfältigung oder Veröffentlichung in jeglicher Form ohne schriftliche Genehmigung des Herausgebers untersagt. Keine Haftung für die bereitgestellten Informationen.

I. Allgemeine Informationen

1. Produktion

Unsere Konstruktionen werden individuell und sorgfältig gefertigt.

2. Verpackung

Um den Müll zu reduzieren, werden unsere Produkte ohne Kartons oder Kisten geliefert. Stattdessen sind Türen und Türrahmen mit Schaumstoffprofilen rundum geschützt, um Beschädigungen zu vermeiden.

3. Bewegung der Produkte

Bitte heben Sie die Elemente an, um sie zu bewegen. Das Schieben sollte vermieden werden.

4. Lagerung

Lagern Sie die Produkte stehend, entweder auf der langen oder der kurzen Seite. Achten Sie darauf, dass nichts gegen die Glasflächen der Tür oder des Türrahmens drückt.

5. Montage

Die Selbstmontage erfolgt auf eigenes Risiko.

6. Wichtige Hinweise

- Erfahrung mit Tür- und Wandsystemen ist erforderlich.
- Die Montage sollte immer von zwei Personen durchgeführt werden, um das Gewicht zu bewältigen und Schäden zu vermeiden.



- Diese Produkte sind nur für trockene Innenräume (dauerhafter Kontakt mit Wasser ist zu vermeiden) geeignet. Die Verwendung in feuchten oder nassen Umgebungen kann Schäden verursachen.
- Das Montagematerial (Schrauben und Dübel) ist nicht enthalten und muss individuell von Installateuren entsprechend den Gegebenheiten des Mauerwerks (Putz, Beton, Holz oder Stahl) bestimmt und beschafft werden.

II. Montage - Schritte und Teile

Nutzen Sie für die Montage ebenfalls die Anleitung, die sich in der Schiene befindet. Die Anleitung beschreibt entweder die Installation des SilentStop (SoftClose) oder die Installation der Stopper, abhängig von dem von Ihnen bestellten System. Das Vorhandensein einer Zeichnung im Vertrag hilft Ihnen, die richtige Höheneinstellung der Schiene zu bestimmen. Achten Sie darauf, die in der Zeichnung festgelegten Maße und Höhen genau einzuhalten, um sicherzustellen, dass die Schiene korrekt platziert wird.

1. Benötigte Teile:

- Schiebetür mit oder ohne Griff x 1
- Führungsschiene x 1
- Halterungsprofil x 1
- Schienenabdeckung x 1
- Bodenführung x 1 – s. Abbildung 4.
- Laufwagen x 2 (vorinstalliert in der Schiene) – s. Abbildung 1.
- Fangstopper x 1 (vorinstalliert in der Schiene) – s. Abbildung 2.
- Stopper x 1 (vorinstalliert in der Schiene) – s. Abbildung 3.
- Optional: Silent-Stop (SoftClose oder SoftClose und SoftOpen) – s. Pdf-Datei

Schritt 1: Schienenmontage

- Gegebenenfalls die Schienenabdeckung entfernen.
- Die Schiene an der Wand an der vorher festgelegten Position platzieren.
- Markieren Sie die Position der Schiene an der Wand und bereiten Sie die Löcher vor. **WICHTIG:** Bitte achten Sie darauf, dass die Schiene 100 % waagrecht montiert wird.
- Bohren Sie die Löcher.
- Befestigen Sie die Schiene mithilfe der Schrauben mit oder ohne Scheiben an der Wand.
- Tipp: Markieren und bohren Sie die Löcher schrittweise, um höchste Präzision zu gewährleisten.



Montage der Stopper je nach Ausstattung:

- Ohne SoftClose: Der Monteur entscheidet je nach Einbausituation, auf welcher Seite ein Fangstopper und auf welcher Seite ein normaler Stopper montiert wird.
- Mit einem SoftClose:
 - SoftClose auf der Schließseite,
 - normaler Stopper oder Fangstopper auf der Gegenseite – Auswahl erfolgt durch den Monteur je nach Gegebenheiten.

Schritt 2: Montage des SilentStop (falls vorhanden)

- Wenn Sie über ein SilentStop-System verfügen, befolgen Sie die Anweisungen aus der mitgelieferten Anleitung.

Schritt 3: Montage der Schiebetür

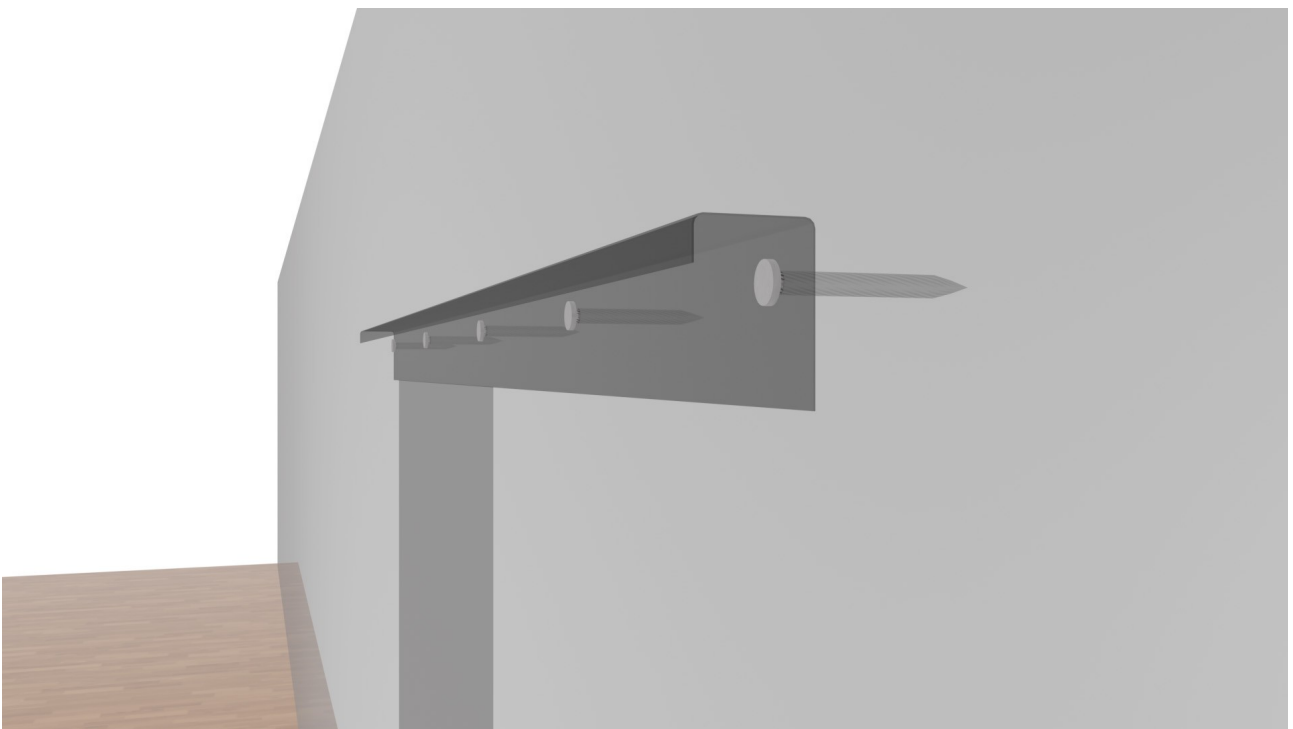
- Die Tür an beiden Laufwagen befestigen, um sicherzustellen, dass sie reibungslos gleitet.
- Die Bodenführung unten am Boden montieren.

III. Typischer Ablauf der Montage

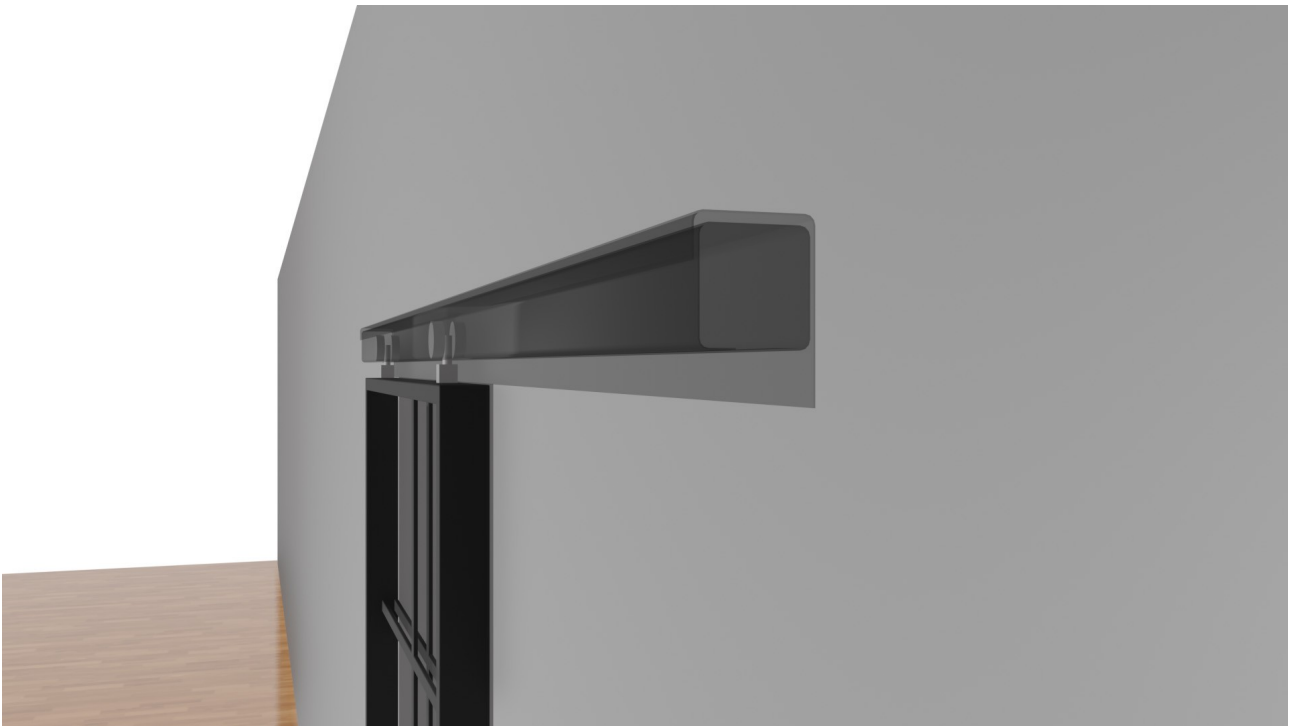
Bitte beachten Sie: Der folgende Ablauf stellt eine allgemeine Orientierung dar. Je nach dem verfügbaren Platz oder den eingesetzten Werkzeugen kann sich die Reihenfolge der Montageschritte ändern.



1. Die Schiene wird gemäß der Zeichnung oberhalb der Wandöffnung positioniert und mit Befestigungsmitteln wie Dübeln und Schrauben befestigt



2. Die Laufleiste wird an der Schiene verschraubt. Zuvor müssen in die Laufleiste alle Komponenten wie Laufwagen, Stopper und Softclose-Einheiten eingeschoben und korrekt positioniert werden.



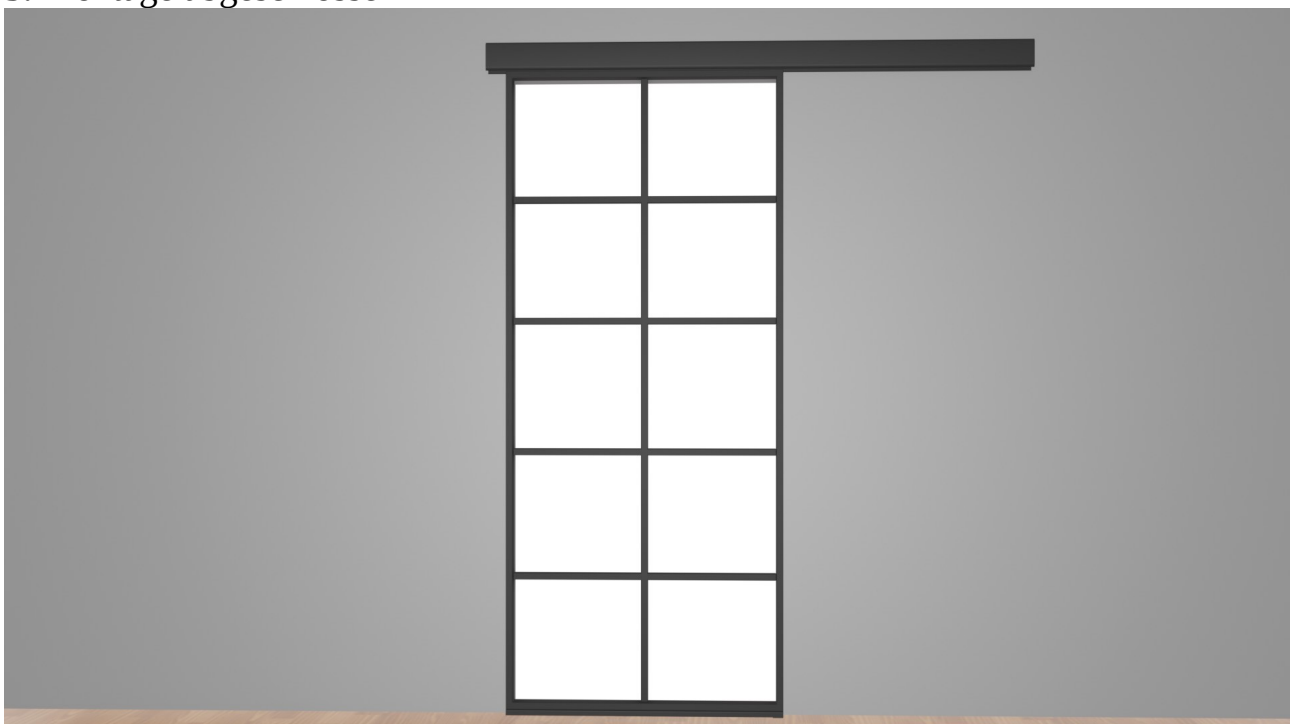
3. Wichtig: Positionieren Sie den Führungswinkel am Rand der Schiebetür in der Endposition so, dass sich die Tür vollständig öffnen lässt. Wir empfehlen, den Führungswinkel zunächst mit Klebeband provisorisch zu fixieren, um zu prüfen, ob die Position korrekt ist und die Tür sich frei bewegen lässt. Anschließend kann der Führungswinkel endgültig verschraubt werden. Gegebenenfalls muss die Tür dafür abgenommen und anschließend wieder eingesetzt werden.



4. Befestigen Sie die Blende oben an der Schiene der Schiebetür. Platzieren Sie die Blende auf der Schiene. Die dafür benötigten Schrauben sind im Lieferumfang enthalten und farblich auf die Konstruktion abgestimmt.



5. Montage abgeschlossen



IV. Wartung und Reinigung

Verwenden Sie zur Reinigung ausschließlich ein weiches, sauberes Tuch. Vermeiden Sie den Einsatz von Scheuermitteln oder aggressiven Reinigungsmitteln, um Beschädigungen und Kratzer zu verhindern.

Abbildungen:



Abbildung 1: Laufwagen

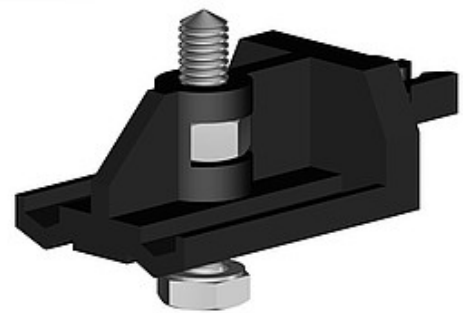


Abbildung 2: Fangstopper

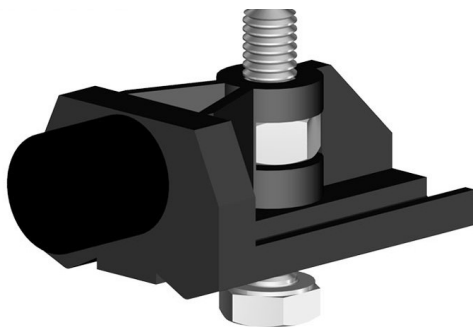


Abbildung 3: Stopper



Abbildung 4: Bodenführung